



特長

- 産業スポットチェックや現場校正向けに設計
- 3タイプのプローブ：精度範囲60～+60℃
- ヴァイサラ DRYCAP® センサに独自開発の自動補正機能を搭載
- 結露に強いセンサ
- データ記録、MI70 Link ソフトウェア経由によるPCへのデータ転送が可能
- トレーサブルな校正（英文校正証明書付）
- オプションのセンサパーズで応答がさらに迅速に
- 加圧プロセスでの使用のために、サンプリングセルオプションを提供

ヴァイサラ DM70 ハンディタイプ露点計は、圧縮空気、金属加工処理、プラスチック乾燥などの産業分野で、正確かつ迅速な露点計測を行います。

利点

- コンパクトで小型軽量
- 直感的に使えるユーザーインターフェイス
- 優れた長期安定性で低メンテナンスを実現
- センサは結露に強く、濡れた場合でも回復

DM70は、幅広い計測範囲で正確に露点温度を計測します。プローブは加圧プロセスに直接挿入でき、一般的な空気からプロセス条件まで素早く応答します。本露点計は、幅広い温度範囲や圧力範囲で直接行う露点計測に適しています。さらに厳しい条件の計測には、DM70をヴァイサラのサンプリングセルやサンプリングシステムDSS70Aと組み合わせてご利用いただけます。

ヴァイサラのDRYCAP®技術

DM70はヴァイサラ DRYCAP®センサを搭載しています。このセンサにより、信頼性と安定性に優れた高性能の露点計測を実現します。自動補正機能は計測値の誤差をその場で検知し、校正曲線における低湿側のドリフトを自動的に補正します。

選べる3タイプのプローブ

プローブは3タイプあり、全タイプで自動補正機能がご利用いただけます。DMP74Aタイプ、DMP74Bタイプはどちらも一般用プローブです。DMP74Cタイプは、SF6ガス用に開発されています。Bタイプ、Cタイプのプローブにはセンサを加温乾燥させ、大気環境から低湿の乾燥状態を計測する際の応答性が著しく向上するセンサパーズ機能が追加されています。

直感的に使えるユーザーインターフェイス

DM70の用途は幅広く、使い方が簡単で、メニュー画面による操作、クリアな液晶ディスプレイ、データ記録機能を備えています。また、DMT242、DMT132、DMT143、DMT152、DMT340といったヴァイサラの露点変換器の計測値の読み取りにもご利用いただけます。

DM70は、一度に1～3つの項目を数値またはグラフで表示します。湿度の単位は数種類選択できます。また、DM70は加圧下の露点から大気圧の露点への変換も可能です。アナログ出力もご利用いただけます。

MI70 Link Windows®ソフトウェア

オプションのヴァイサラMI70 Link Windows®ソフトウェアとUSB接続ケーブルは、収録済データやリアルタイムの計測データをDM70からPCに転送できる実用的なツールです。

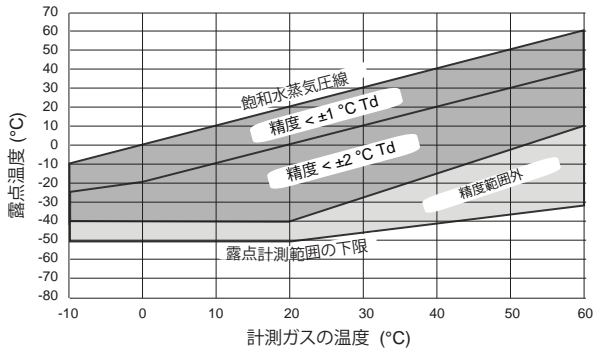
技術情報

DMP74A 計測性能

露点

計測範囲 (典型値) -50~+60°C

露点精度と計測条件との関係



精度 (A プローブ) $\pm 2^\circ\text{C}$ (グラフ参照)
(-40~+60°Cにおいて)

応答時間

流速 0.2m/秒、圧力 1bar、+20°Cにおいて 63% [90%]

0 → -40°C T_d 20 秒[120秒]

-40 → 0°C T_d 10 秒[20秒]

露点センサ ヴァイサラ DRYCAP® 180S

温度

計測範囲 -10~+60°C

精度 (+20°C において) $\pm 0.2^\circ\text{C}$

温度依存性 $\pm 0.005^\circ\text{C}/^\circ\text{C}$

温度センサ Pt100 RTD クラス F0.1 IEC 60751

その他の計測項目

大気圧換算での露点、水分率 (ppmv、ppmw)、絶対湿度、混合比、相対湿度

動作環境 (全プローブタイプ)

動作温度 -10~+60°C

圧力範囲 (DMP74A、DMP74B) 0~20bar

圧力範囲 (DMP74C) 0~10bar

サンプル流量 計測精度に影響なし

計測ガス 非腐食性気体

EMC 規格 EN 61326-1、一般環境

一般仕様 (全プローブタイプ)

ハウジング材質 (接液面の部分) ステンレス (AISI 316L)

センサ保護 ステンレス焼結フィルタ (AISI 316L)

取り付けネジ G1/2" ISO228-1 ネジ シールリング付 (U シール)

IP 規格 IP65 (NEMA 4)

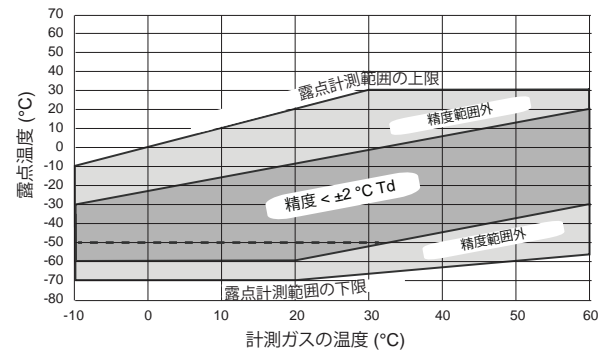
質量 350g

DMP74B および DMP74C (SF₆ ガス用) 計測性能

露点

計測範囲 (典型値) -70~+30°C

露点精度と計測条件との関係



点線:

DMP74CでSF₆ ガスを計測した場合の精度 $\pm 2^\circ\text{C}$ の下限 (-50°C T_d)

精度 (B および C プローブ) $\pm 2^\circ\text{C}$
(-60~+20°C において) (グラフ参照)

応答時間

流速 0.2m/秒、圧力 1bar、+20°Cにおいて 63% [90%]

0 → -60°C T_d 50 秒[340秒]

-60 → 0°C T_d 10 秒[20秒]

露点センサ ヴァイサラ DRYCAP® 180M

温度

計測範囲 -10~+60°C

精度 (+20°C において) $\pm 0.2^\circ\text{C}$

温度依存性 $\pm 0.005^\circ\text{C}/^\circ\text{C}$

温度センサ Pt100 RTD クラス F0.1 IEC 60751

その他の計測項目

大気圧換算での露点、水分率 (ppmv、ppmw)

MI70 指示計

動作環境	
動作温度	-10～+40°C
動作湿度	0～100%RH（結露のないこと）
保管温度	-40～+70°C
入出力	
最大プローブ数	2
PC インターフェイス	MI70 Link ソフトウェア（USB またはシリアルポートケーブル付）
アナログ出力	0～1VDC
供給電源	充電式 NiMH バッテリーパック（ACアダプタ付）、または単 3 アルカリ乾電池（IEC LR6 タイプ）×4 本
出力分解能	0.6mV
精度	フルスケールの±0.2%
温度依存性	フルスケールの±0.002%/°C
最小負荷抵抗	10kΩ（接地）
一般仕様	
IP 規格	IP54
ハウジング材質	ABS/PC 配合材
質量	400g
互換性	
EMC 規格	EN 61326-1、ポータブル機器
その他	
表示言語	日本語、英語、中国語、スペイン語、ロシア語、フランス語、ドイツ語、スウェーデン語、フィンランド語
ディスプレイ	・ バックライト付き LCD ・ トレンドグラフ表示 ・ 文字高 16mm以内
アラーム	アラーム音
データ収録機能	2,700 ポイント （リアルタイムデータ）
収録間隔	1 秒～12 時間
収録継続時間	1 分～フルメモリー
分解能	0.01%RH、0.01°C、0.01hPa、0.01a _w 、10ppm/0.01%CO ₂
バッテリー動作時間	
標準充電時間	4 時間
動作時間	連続使用時：48 時間 （+20°C における標準） データ収録時：最大 1 か月

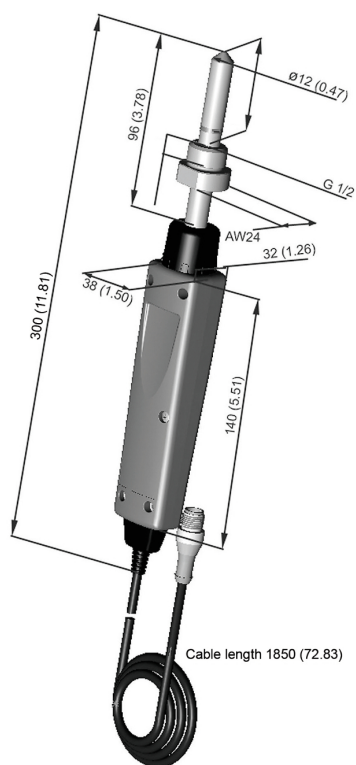
スペアパーツとアクセサリ

耐候型キャリングケース	MI70CASE3
ソフトキャリングケース	MI70SOFTCASE
MI70 PC接続用USBケーブル （MI70 Link ソフトウェア対応） ¹⁾	219687
アナログ出力信号ケーブル	27168ZZ
プローブ用延長ケーブル（10m）	213107SP
ケース付きポータブルサンプリングシステム （詳細は別途 DSS70A データシート参照）	DSS70A
ヴァイサラ露点変換器用接続ケーブル	
DMT242 変換器用	27160ZZ
DMT340シリーズ用	211339
DMT152、DMT132、DMT143、DPT145、 DPT146 変換器用	219980SP

1) Windows 用ヴァイサラ MI70 Link ソフトウェアは、www.vaisala.com/mi70link でダウンロードいただけます。



MI70 指示計の寸法(単位:mm)



プローブの寸法(単位:mm)