



DILO DN20コネクタを装着したDPT145 マルチパラメータ変換器

特長

- 1台でSF₆について7項目のオンライン計測が可能な初めての交換器
- 計測項目：露点、圧力、温度
- 演算項目：SF₆濃度、換算圧力、大気圧露点、ppm
- オンライン計測によってSF₆の絶縁状況をよりの確に評価
- デジタル出力：Modbus® (RS-485)
- 数年間の長い校正間隔

ヴァイサラ DPT145 SF₆ガス用マルチパラメータ変換器は、露点、圧力、温度のオンライン計測を可能にした革新的な独自開発製品です。SF₆濃度など4項目の値も演算します。特に、OEMシステムへの組み込みに最適です。

オンライン信頼性

オンラインの露点計測は圧力計測と組み合わせることで、SF₆の絶縁状態を的確に評価します。換算圧力を直接計測することにより、突然の漏れやわずかな漏れであっても直ちに検出します。またオンラインの露点計測によって湿度の異常を検出し、SF₆の絶縁性が低下し、急激な品質劣化につながることをユーザーに警告します。DPT145を用いると、さまざまなパラメータを活用した豊富なソリューションを容易に構築できます。

全般にわたる節約

複数の計測器を取り付ける必要がなく1台のみの設置であるため、投資から取り付け、運転、メンテナンスまで全般にわたって時間とコストの節約になります。組み立てが低コストで済み、ケーブルとコネク

タの数が少なく、現場巡回と現地作業は必要最小限に抑えられるため、すべてが節約に寄与します。校正間隔が長い点も、さらなる節減につながります。

リスクフリーで環境にやさしいソリューション

オンライン計測によって、データ収集システムによるトレンドの追跡が可能となり、高速、リスクフリーでかつ高精度にモニタリングを行えるようになります。7種の計測項目を1台の機器でモニタリングするために機械的接合部が少なく済み、漏れのリスク低減にもつながります。サンプリング調査の必要がなく、SF₆ガスが環境に漏れ出ることがないため、環境に配慮したモニタリングでもあります。



対候性シールドを装着したDPT145

経験の成果

ヴァイサラには80年以上にわたる豊富な計測実績と知識があります。DPT145は実績のあるDRYCAP®露点センサ技術とBAROCAP®気圧センサ技術の一つのパッケージにまとめたもので、SF₆ガスモニタリングについてイノベーションを駆使した便利なソリューションを提供しています。

技術情報

計測パラメータ

露点	-60~+30°C
絶対圧	1~12bar
温度	-40~+80°C

算出パラメータ

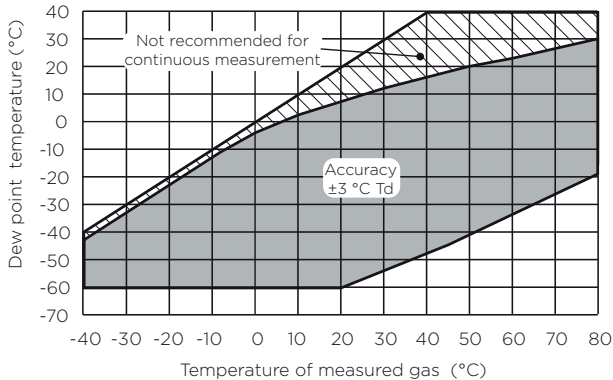
+20°Cで正規化された圧力	1~12bar
SF ₆ またはSF ₆ /N ₂ 混合密度	0~100kg/m ³
体積分率水分濃度 ppm	40~40,000ppm
大気圧換算の露点	-65~+30°C

計測性能

露点精度	±3°C、下記グラフ参照
露点安定性	ドリフト (典型値) < 2°C/5年
圧力精度 (+23°Cにおいて)	±0.4%FS
圧力の温度依存性	±0.01bar/10°C
圧力安定性	ドリフト (典型値) < 1%FS/5年
温度精度	0~+40°C : ±0.5°C -40~80°C : ±1°C
濃度精度 (純 SF ₆ 、1~12bar)	0~+40°C : ±1%FS -40~+60°C : ±2.2%FS
標準的なppm精度 (5 ~1,000ppm、7bar)	± (7ppm + 指示値の15%)
センサ	ヴァイサラ MPS1 マルチパラメータセンサ

センサ応答時間

圧力応答時間	< 1 秒
露点応答時間 ¹⁾	-50 → -10°C Tdf : 5秒 [10秒]
63% [90%] (20°Cおよび1bar)	-10 → -50°C Tdf : 10秒 [2.5分]



DPT145の露点計測精度

1) システム平衡にかかる時間は通常応答時間よりも長くなります。

入出力

デジタル出力	RS-485、非絶縁、 ヴァイサラプロトコル Modbus RTUプロトコル
コネクタ	M8 4ピン (オス)
供給電源	15~28VDC 低温 (-40~-20°C) において 20 ~28VDC
消費電流 (通常計測時)	20mA
消費電流 (自己診断時)	最大 300mA (パルス)

動作環境

電子回路部の動作温度	-40~+60°C
動作圧力	1~12bar
機械的耐圧	0~50bar
相対湿度	0~100%
計測ガス	SF ₆ 、SF ₆ /N ₂ 混合
保管温度、変換器のみ	-40~+80°C
保管温度、出荷梱包	-20~+80°C

一般仕様

ハウジング材質	AISI316L
取り付けネジ	DILO DN20、DILO DN8、 ABB Malmquist または Alstom G1/2インチ互換性コネクタ 出荷前にすべての接合部でヘリウム漏れ試験を実施
質量 (DILOアダプタ付き)	765g
IP規格	IP66 ¹⁾

1) 屋外に継続的に取り付ける場合は耐候性シールドを使用

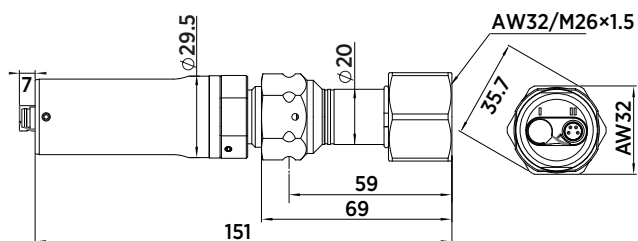
適合規格

EMC規格	EN 61326-1, 基本電磁環境
基準適合マーク	CE, RCM, WEEE
機械的振動	IEC 60068-2-6 正弦波振動 ±6g、5~500Hz走査 60分/軸、3軸

スペアパーツとアクセサリ

MI70 インジケータ/DM70 計測器用の接続ケーブル	219980
USB ケーブル	219690
コネクタ用保護プラグ	218675SP
90°コネクタ付き 1.5mシールド PURケーブル	231519SP
90°コネクタ付き 1.5mシールド PURケーブル	231520SP
90°コネクタ付き 1.5mシールド PURケーブル	231521SP
90°コネクタ付き 1.5mシールド PURケーブル	231522SP
ストレートコネクタ付き 3mシールド FEPケーブル	226902SP
対候性シールド	ASM210326SP

技術情報



DILO DN8コネクタを装着したDPT145

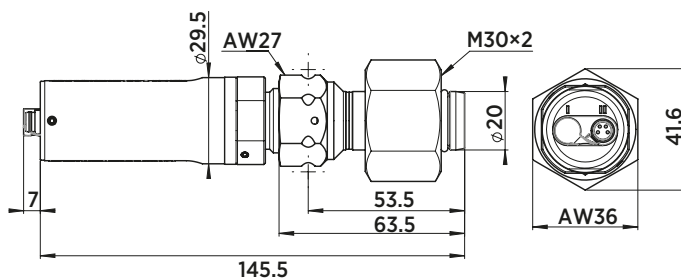
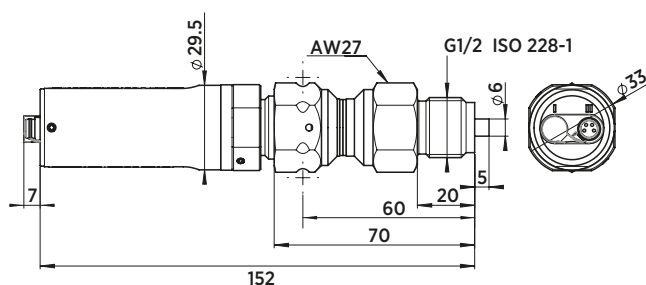
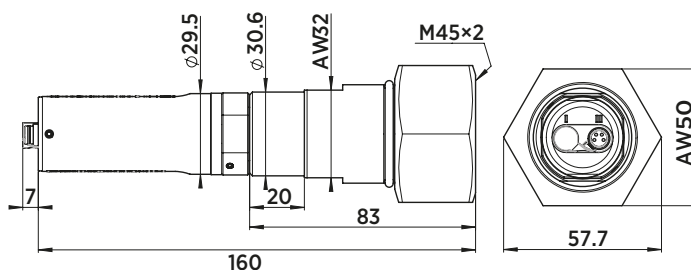


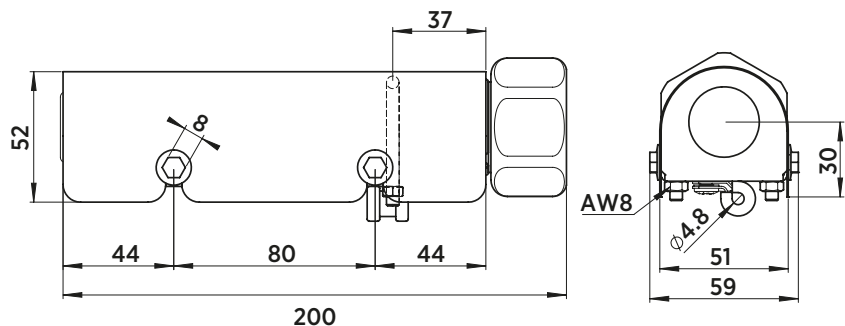
ABB Malmquistコネクタを装着したDPT145



Alstomコネクタを装着したDPT145



DILO DN20コネクタを装着したDPT145



ウェザーシールドを装着したDPT145

mm